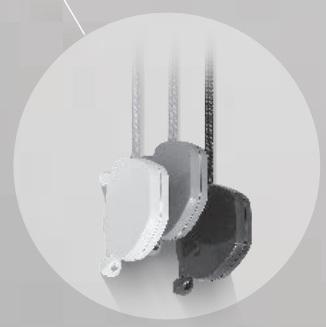


**FIANCHI E PROFILI  
IN ALLUMINIO PER  
CASSONETTI,  
ACCESSORI**  
ALUMINIUM END CAPS  
AND PROFILES FOR  
ROLLING SHUTTER  
HOUSING BOXES,  
ACCESSORIES



# CASSONETTO IN ALLUMINIO COMPLETO DI AVVOLGIBILE

FINALMENTE TUTTO SI SEMPLIFICA PER L'INSTALLATORE

# ALUMINUM HOUSING BOX COMPLETE WITH ROLLER SHUTTER

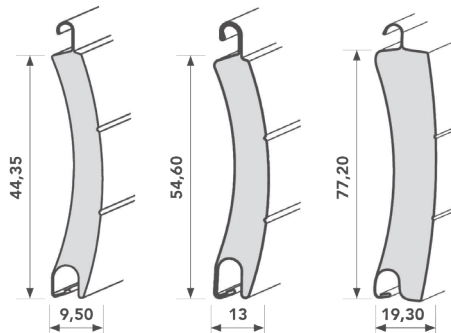
FINALLY EVERYTHING IS SIMPLIFIED FOR THE INSTALLER



Gli avvolgibili sono realizzati in alluminio coibentato e sono disponibili in diverse colorazioni e spessori.

The roller shutters are made of insulated aluminum and are available in different colors and thicknesses.

SPESSORI  
THICKNESS



GAMMA COLORI  
COLOR RANGE

Marrone testa di moro  
Dark brown

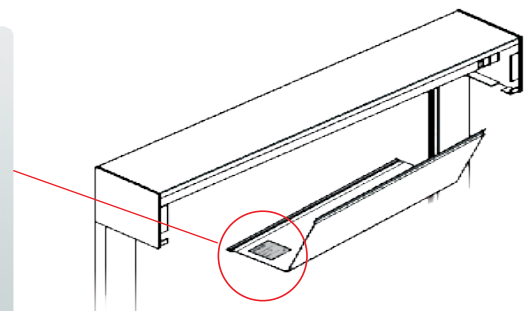
Argento  
Silver

Avorio RAL 1015  
Ivory RAL 1015

Bianco RAL 9010  
White RAL 9010

*Stafer fornisce la documentazione tecnica attestante la conformità dei suoi prodotti con la marcatura CE*

*Stafer supplies the technical documentation certifying the conformity of its products with the CE marking*



**FIANCHI E PROFILI IN ALLUMINIO PER CASSONETTI, ACCESSORI**  
ALUMINIUM END CAPS AND PROFILES FOR ROLLING SHUTTER HOUSING BOXES, ACCESSORIES

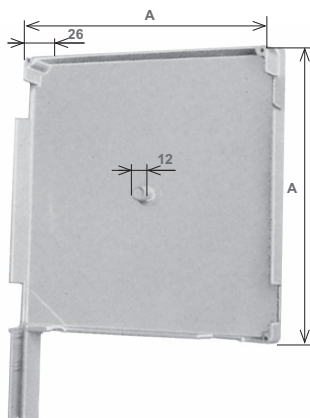
Fianchi, profili, guide: colori e finiture End caps, profiles, guide rails: colours and finishes			Fianchi End caps	Profili per cassonetto Housing box profiles	Guide Guide rails	
Alluminio Aluminium	70		Grezzo - Mill finish	●	●	●
	74		Marrone scuro - Dark brown	●	●	●
	75		Argento - Silver	○	○	○
	76		Avorio RAL 1015 - Ivory RAL 1015 <i>* Disponibilità limitata - Limited availability</i>	○	○	○
	77		Bianco RAL 9010 - White RAL 9010	●	●	●



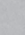



● Disponibile - Available

○ Fornibile a richiesta e per quantitativi da concordare - Available on request and for quantities to be agreed upon

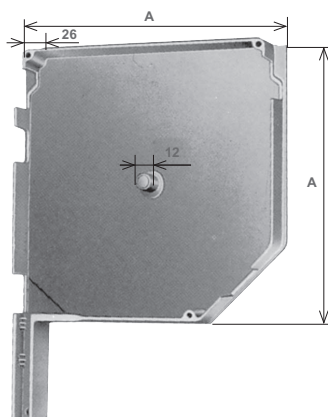
\* Non sono disponibili in avorio le misure di 137 / 165 / 250 - In ivory are not available sizes of 137 / 165 / 250







**FIANCHI MINI - MINI END CAPS**



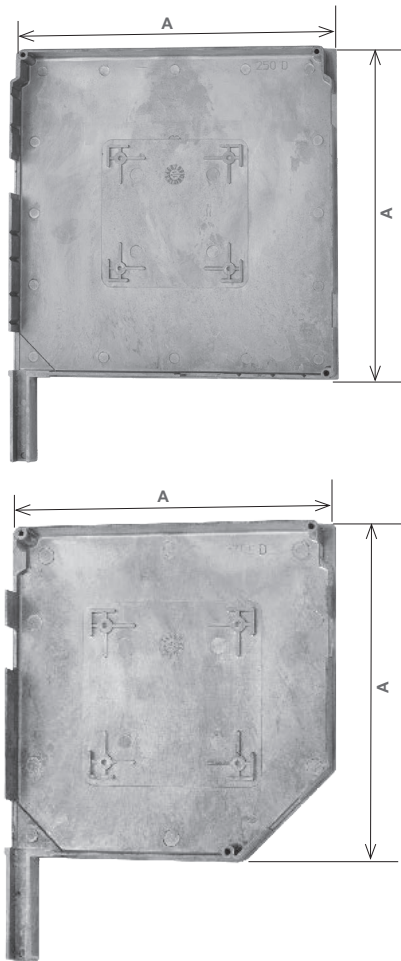
Paia di fianchi (destra e sinistra)   90° Pair of end caps (right and left)   90°		
Articolo - Item	A (mm)	
<b>280.F.12.</b> 	125	20
<b>280.F.13.</b> 	137	20
<b>280.F.15.</b> 	150	20
<b>280.F.16.</b> 	165	20
<b>280.F.18.</b> 	180	20
<b>280.F.20.</b> 	205	20
<b>280.F.25.</b> 	250	10

**FIANCHI MINI - MINI END CAPS**



Paia di fianchi (destra e sinistra)   45° Pair of end caps (right and left)   45°		
Articolo - Item	A (mm)	
<b>280.S.12.</b> 	125	20
<b>280.S.13.</b> 	137	20
<b>280.S.15.</b> 	150	20
<b>280.S.16.</b> 	165	20
<b>280.S.18.</b> 	180	20
<b>280.S.20.</b> 	205	20
<b>280.S.25.</b> 	250	10

**FIANCHI MINI CON FORI FILETTATI**  
 MINI END CAPS WITH THREADED HOLES

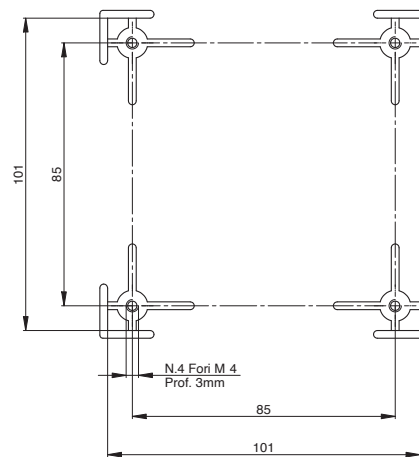


Paia di fianchi (destra e sinistra)   90° Pair of end caps (right and left)   90°		
Articolo - Item	A (mm)	
<b>280.F.F0</b> □ □	205	20
<b>280.F.F5</b> □ □	250	10

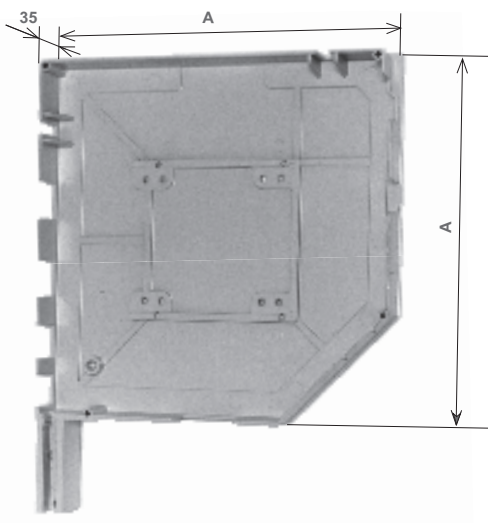
Per colori vedi tabella pag. 203 - For colours see page 203

Paia di fianchi (destra e sinistra)   45° Pair of end caps (right and left)   45°		
Articolo - Item	A (mm)	
* <b>280.S.F0</b> □ □	205	20
* <b>280.S.F5</b> □ □	250	10

Per colori vedi tabella pag. 203 - For colours see page 203

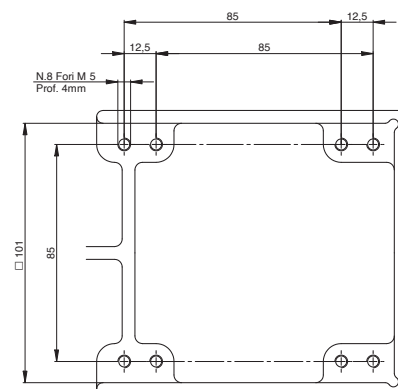


**FIANCHI STANDARD CON FORI FILETTATI**  
 MIDI END CAPS WITH THREADED HOLES



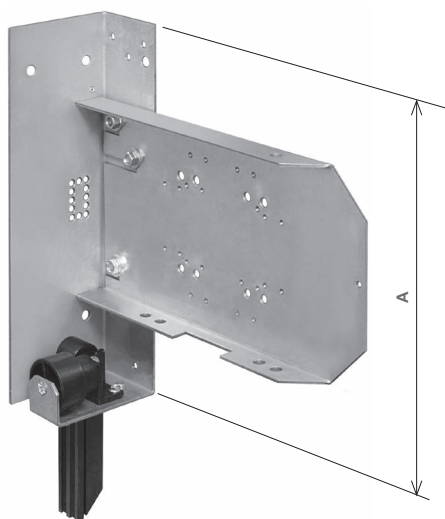
Paia di fianchi (destra e sinistra)   45° Pair of end caps (right and left)   45°		
Articolo - Item	A (mm)	
<b>280.T.25</b> □ □	250	10
<b>280.T.30</b> □ □	300	5


Per colori vedi tabella pag. 203 - For colours see page 203



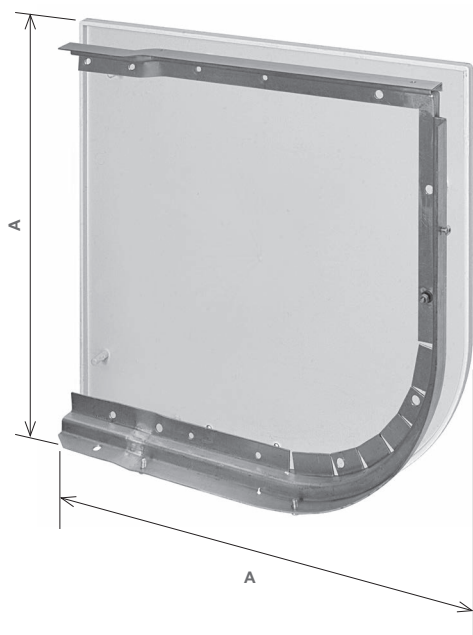
\* Disponibile solo su richiesta - Available on request, only


**FIANCHI MAXI**  
**MAXI END CAPS**



Paia di fianchi (destro e sinistro) Pair of end caps (right and left)		
Articolo - Item	A (mm)	
<b>280.T.35.20</b>	350	5
<b>280.T.40.20</b>	400	5

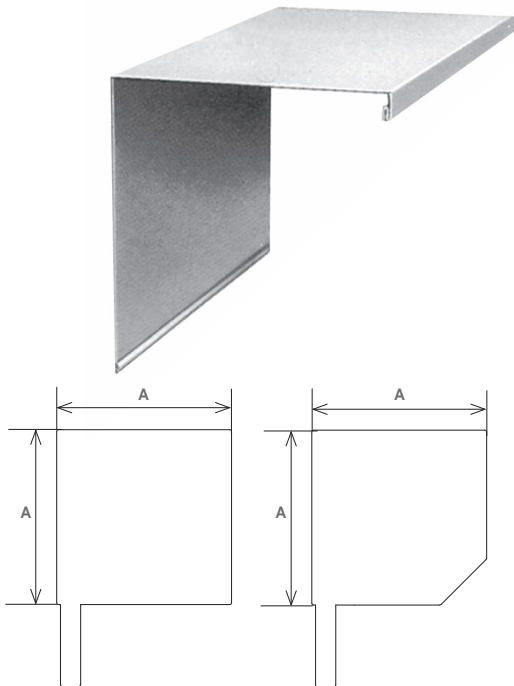
**COPERCHI PER FIANCHI MAXI**  
**COVERS FOR MAXI END CAPS**



Paia di coperchi bianchi in plastica per fianchi maxi Pair of white plastic cover for maxi end caps		
Articolo - Item	A (mm)	
<b>280.C.35.□□</b>	350	5
<b>280.C.40.□□</b>	400	5

Disponibile nei colori bianco (93) e marrone (94)  
 Available on colors white (93) and brown (94)

**PER FIANCHI MINI - FOR MINI END CAPS**



<b>Profilo alto</b> <b>Upper profile</b>		
<i>In verghe 6 m - 6 m bars</i>	<i>A misura - Cut to measure</i>	<i>Fianco - End cap</i> <i>A (mm)</i>
<b>280.P.A2.□□</b>	<b>280.M.A2.□□</b>	125
<b>280.P.A3.□□</b>	<b>280.M.A3.□□</b>	137
<b>280.P.A5.□□</b>	<b>280.M.A5.□□</b>	150
<b>280.P.A6.□□</b>	<b>280.M.A6.□□</b>	165
<b>280.P.A8.□□</b>	<b>280.M.A8.□□</b>	180
<b>280.P.2A.□□</b>	<b>280.M.2A.□□</b>	205
<b>280.P.5A.□□</b>	<b>280.M.5A.□□</b>	250

Per colori vedi tabella pag. 203 - For colours see page 203

**PER FIANCHI STANDARD - FOR MIDI END CAPS**

<i>In verghe 6 m - 6 m bars</i>	<i>A misura - Cut to measure</i>	<i>Fianco - End cap</i> <i>A (mm)</i>
<b>280.P.H2.□□</b>	<b>280.M.H2.□□</b>	250
<b>280.P.H3.□□</b>	<b>280.M.H3.□□</b>	300

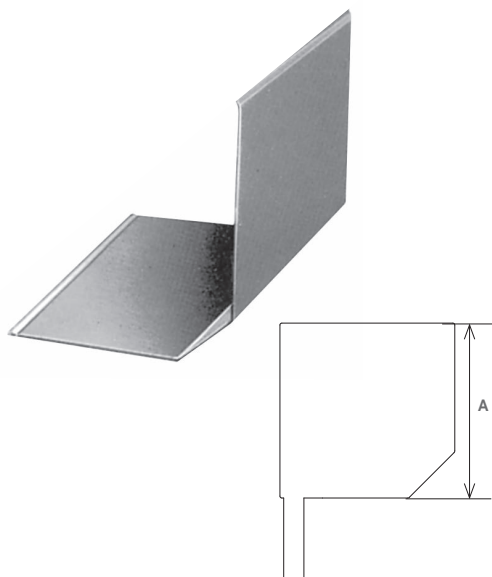
Per colori vedi tabella pag. 203 - For colours see page 203

**PER FIANCHI MAXI - FOR MAXI END CAPS**

<i>In verghe 5,8 m - 5,8 m bars</i>	<i>A misura - Cut to measure</i>	<i>Fianco - End cap</i> <i>A (mm)</i>
<b>280.P.C3.□□</b>	<b>280.M.C3.□□</b>	350
<b>280.P.C4.□□</b>	<b>280.M.C4.□□</b>	400

Disponibile nei colori bianco (77) e marrone (74)  
 Available on colors white (77) and brown (74)

**PER FIANCHI MINI - FOR MINI END CAPS**



<b>Profilo basso   45°</b> <b>Lower profile   45°</b>		
<i>In verghe 6 m - 6 m bars</i>	<i>A misura - Cut to measure</i>	<i>Fianco - End cap</i> <i>A (mm)</i>
<b>280.P.S2.□□</b>	<b>280.M.S2.□□</b>	125
<b>280.P.S3.□□</b>	<b>280.M.S3.□□</b>	137
<b>280.P.S5.□□</b>	<b>280.M.S5.□□</b>	150
<b>280.P.S6.□□</b>	<b>280.M.S6.□□</b>	165
<b>280.P.S8.□□</b>	<b>280.M.S8.□□</b>	180
<b>280.P.2S.□□</b>	<b>280.M.2S.□□</b>	205
<b>280.P.5S.□□</b>	<b>280.M.5S.□□</b>	250

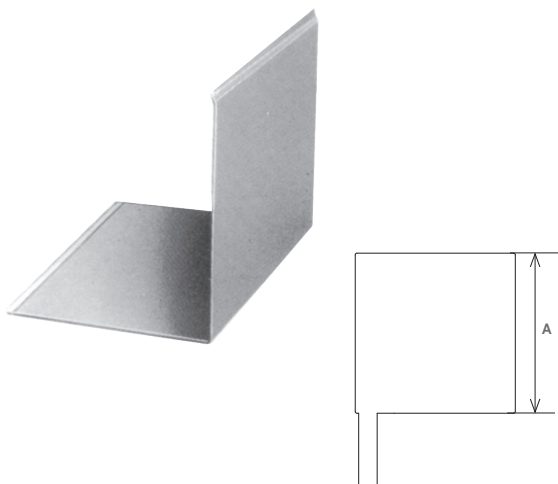
**PER FIANCHI STANDARD - FOR MIDI END CAPS**

<i>In verghe 6 m - 6 m bars</i>	<i>A misura - Cut to measure</i>	<i>Fianco - End cap</i> <i>A (mm)</i>
<b>280.P.L2.□□</b>	<b>280.M.L2.□□</b>	250
<b>280.P.L3.□□</b>	<b>280.M.L3.□□</b>	300

Per colori vedi tabella pag. 203 - For colours see page 203



**PER FIANCHI MINI - FOR MINI END CAPS**



<b>Profilo basso   90° Lower profile   90°</b>		
<i>In verghe 6 m - 6 m bars</i>	<i>A misura - Cut to measure</i>	<i>Fianco - End cap A (mm)</i>
<b>280.P.B2.□□</b>	<b>280.M.B2.□□</b>	125
<b>280.P.B3.□□</b>	<b>280.M.B3.□□</b>	137
<b>280.P.B5.□□</b>	<b>280.M.B5.□□</b>	150
<b>280.P.B6.□□</b>	<b>280.M.B6.□□</b>	165
<b>280.P.B8.□□</b>	<b>280.M.B8.□□</b>	180
<b>280.P.2B.□□</b>	<b>280.M.2B.□□</b>	205
<b>280.P.5B.□□</b>	<b>280.M.5B.□□</b>	250

Per colori vedi tabella pag. 203 - For colours see page 203

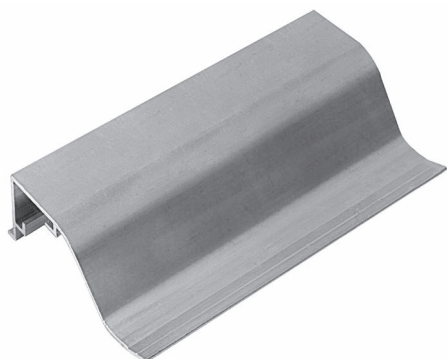
**PER FIANCHI MAXI - FOR MAXI END CAPS**



<b>Profilo basso   Tondo Lower profile   Quarter-round</b>		
<i>In verghe 5,8 m - 5,8 m bars</i>	<i>A misura - Cut to measure</i>	<i>Fianco - End cap A (mm)</i>
<b>280.P.T3.□□</b>	<b>280.M.T3.□□</b>	350
<b>280.P.T4.□□</b>	<b>280.M.T4.□□</b>	400

Disponibile nei colori bianco (77) e marrone (74)  
 Available on colors white (77) and brown (74)

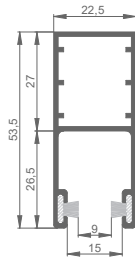
**PER FIANCHI MAXI - FOR MAXI END CAPS**



<b>Profilo di rinforzo Reinforcing profile</b>		
<i>In verghe 6 m - 6 m bars</i>	<i>A misura - Cut to measure</i>	<i>Fianco - End cap A (mm)</i>
<b>280.P.R3.70</b>	<b>280.M.R3.70</b>	350/400

**FIANCHI E PROFILI IN ALLUMINIO PER CASSONETTI, ACCESSORI**  
 ALUMINIUM END CAPS AND PROFILES FOR ROLLING SHUTTER HOUSING BOXES, ACCESSORIES

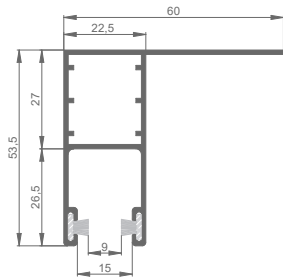
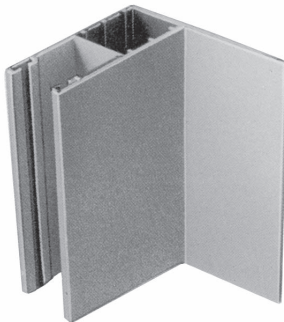
**PER FIANCHI MINI - FOR MINI END CAPS**



<b>Guida in alluminio (senza spazzolino)</b> <b>Aluminium guide rail (without brush seal)</b>	
<i>Articolo - Item</i>	<i>Note - Remarks</i>
<b>281.V.09.</b> □□	5,8 m
<b>281.T.09.</b> □□	su misura - Cut to measure

Per colori vedi tabella pag. 203 - For colours see page 203

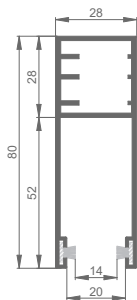
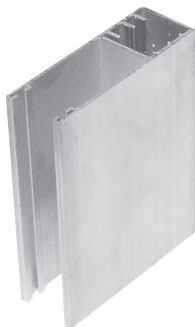
**PER FIANCHI MINI - FOR MINI END CAPS**



<b>Guida in alluminio con aletta (senza spazzolino)</b> <b>Aluminium guide rail with tab (without brush seal)</b>	
<i>Articolo - Item</i>	<i>Note - Remarks</i>
<b>281.V.A9.</b> □□	5,8 m
<b>281.T.A9.</b> □□	su misura - Cut to measure

Per colori vedi tabella pag. 203 - For colours see page 203

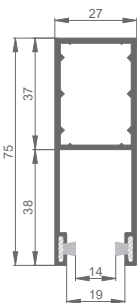
**PER FIANCHI MINI - FOR MINI END CAPS**



<b>Guida in alluminio (senza spazzolino)</b> <b>Aluminium guide rail (without brush seal)</b>	
<i>Articolo - Item</i>	<i>Note - Remarks</i>
<b>281.V.14.</b> □□	5,8 m
<b>281.T.14.</b> □□	su misura - Cut to measure

Per colori vedi tabella pag. 203 - For colours see page 203

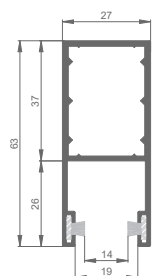
**PER FIANCHI STANDARD - FOR MIDI END CAPS**



<b>Guida in alluminio (senza spazzolino)</b> <b>Aluminium guide rail (without brush seal)</b>	
<i>Articolo - Item</i>	<i>Note - Remarks</i>
<b>281.V.G4.</b> □□	5,8 m
<b>281.T.G4.</b> □□	su misura - Cut to measure

Per colori vedi tabella pag. 203 - For colours see page 203

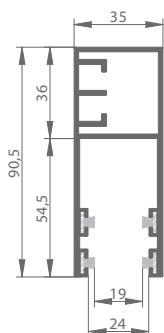
**PER FIANCHI STANDARD - FOR MIDI END CAPS**



<b>Guida in alluminio (senza spazzolino)</b> <b>Aluminium guide rail (without brush seal)</b>	
<i>Articolo - Item</i>	<i>Note - Remarks</i>
<b>281.V.G5.</b> □□	5,8 m
<b>281.T.G5.</b> □□	su misura - Cut to measure

Per colori vedi tabella pag. 203 - For colours see page 203

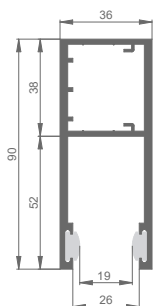
**PER FIANCHI STANDARD - FOR MIDI END CAPS**



<b>Guida in alluminio (senza spazzolino)</b> <b>Aluminium guide rail (without brush seal)</b>	
<i>Articolo - Item</i>	<i>Note - Remarks</i>
<b>281.V.19.</b> □□	5,8 m
<b>281.T.19.</b> □□	su misura - Cut to measure

Per colori vedi tabella pag. 203 - For colours see page 203

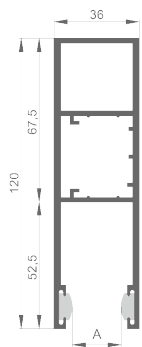
**PER FIANCHI MAXI - FOR MAXI END CAPS**



<b>Guida in alluminio (senza guarnizione)</b> <b>Aluminium guide rail (without seal)</b>	
<i>Articolo - Item</i>	<i>Note - Remarks</i>
<b>281.V.V9.</b> □□	5,8 m
<b>281.T.V9.</b> □□	su misura - Cut to measure

Disponibile nei colori bianco (77) e marrone (74)  
Available on colors white (77) and brown (74)

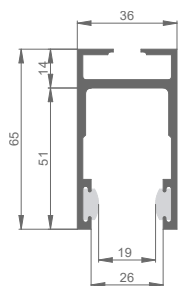
**PER FIANCHI MAXI - FOR MAXI END CAPS**



<b>Guida in alluminio (senza guarnizione)</b> <b>Aluminium guide rail (without seal)</b>		
<i>Articolo - Item</i>	<i>A (mm)</i>	<i>Note - Remarks</i>
<b>281.V.B9.</b> □□	19	5,8 m
<b>281.T.B9.</b> □□	19	su misura - Cut to measure
<b>281.V.B4.</b> □□	14	5,8 m
<b>281.T.B4.</b> □□	14	su misura - Cut to measure

Disponibile nei colori bianco (77) e marrone (74)  
Available on colors white (77) and brown (74)

**PER FIANCHI MAXI - FOR MAXI END CAPS**



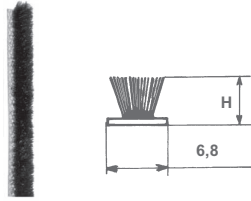
<b>Guida in alluminio (senza guarnizione)</b> <b>Aluminium guide rail (without seal)</b>	
<i>Articolo - Item</i>	<i>Note - Remarks</i>
<b>281.V.G9.</b> □□	5,8 m
<b>281.T.G9.</b> □□	su misura - Cut to measure

Disponibile nei colori bianco (77) e marrone (74)  
Available on colors white (77) and brown (74)

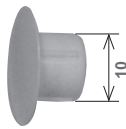
**FIANCHI E PROFILI IN ALLUMINIO PER CASSONETTI, ACCESSORI**  
 ALUMINIUM END CAPS AND PROFILES FOR ROLLING SHUTTER HOUSING BOXES, ACCESSORIES



Guarnizione per guida in all. in rotoli Seal for aluminium guide rails in rolls	
Articolo - Item	📦
<b>281.S.G0.90</b>	150 m



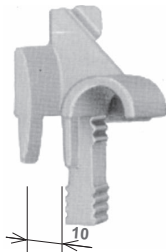
Spazzolino per guida in all. in rotoli Brush seal for aluminium guide rails in rolls		
Articolo - Item	H	📦
<b>281.S.P0.90</b>	5,5	325 m
<b>281.S.P8.90</b>	8	100 m



Tappo plastica per guide alluminio Plastic plug for aluminium guide rails		
Articolo - Item	Colore - Colour	📦
<b>282.T.10.92</b>	grigio - grey	2000
<b>282.T.10.93</b>	bianco - white	2000
<b>282.T.10.94</b>	marrone - brown	2000

Disponibili altri colori - Available other colors

**PER FIANCHI MINI - FOR MINI END CAPS**



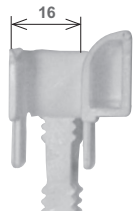
Invito in plastica per guide all. dx e sin. Plastic entry guide for guide rails right and left			
Articolo - Item	Colore - Colour	Nota - Remark	📦
<b>282.E.09.93</b>	bianco - white	DX/SX	500
<b>282.E.09.94</b>	marrone - brown	DX/SX	500

**PER FIANCHI MINI - FOR MINI END CAPS**



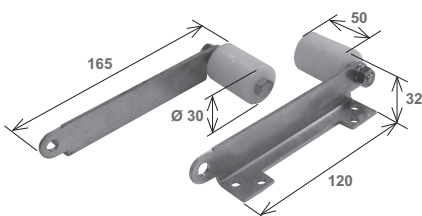
Invito in plastica per guide all. dx e sin. Plastic entry guide for guide rails right and left			
Articolo - Item	Colore - Colour	Nota - Remark	📦
<b>282.E.14.93</b>	bianco - white	DX/SX	500

**PER FIANCHI STANDARD - FOR MIDI END CAPS**



Invito in plastica per guide all. dx e sin. Plastic entry guide for guide rails right and left			
Articolo - Item	Colore - Colour	Nota - Remark	📦
<b>282.E.G4.93</b>	bianco - white	DX/SX	100
<b>282.E.G4.95</b>	nero - black	DX/SX	100

**PER FIANCHI STANDARD - FOR MIDI END CAPS**



Rullino d'invito dx e sin. Entry guide roller right and left		
Articolo - Item	Nota - Remark	📦
<b>282.R.G0.20</b>	DX/SX	25

■ Vendibile singolarmente - Non-Standard packaging

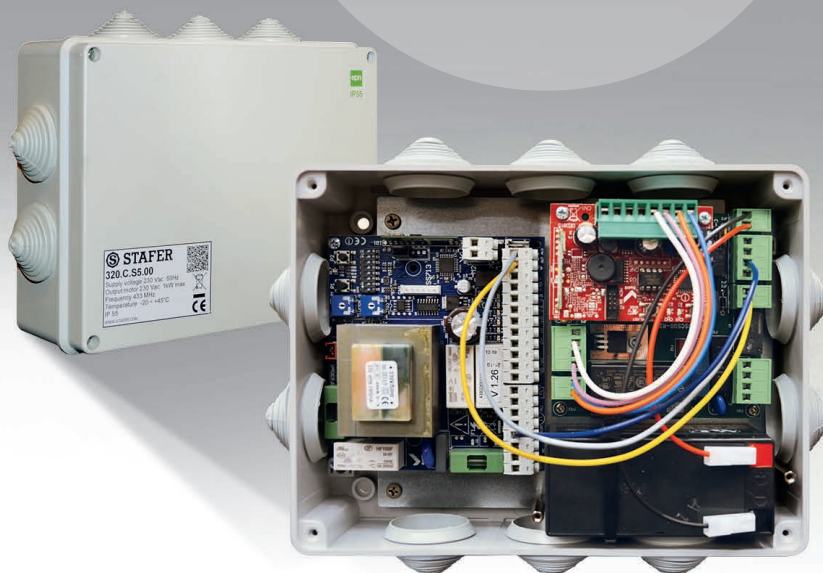
# CENTRALINA DI SBLOCCO MOTORE IN CASO DI BLACKOUT

## MOTOR RELEASE CONTROL UNIT IN CASE OF BLACKOUT

La centralina di sblocco permette di muovere liberamente la serranda **anche in assenza di alimentazione.** È possibile personalizzare la centralina in base alle richieste del cliente.

The release control unit allows the shutter to move freely even in the **absence of power supply.**

It is possible to customize the control unit according to the customer's requests.



La serranda può essere equipaggiata con diversi sistemi di controllo e sicurezza

The rolling shutter door system can be equipped with different control and safety systems



**Dispositivi di sicurezza**  
Safety devices



**Arresto automatico**  
Automatic shutdown



**Dispositivi di protezione**  
Protection devices



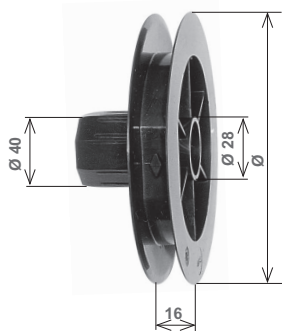
**Sistemi Radio**  
Radio systems



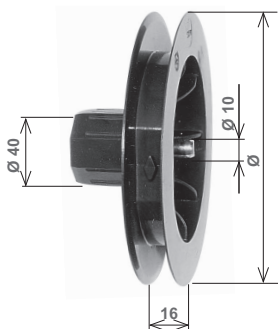
Maggiori dettagli presenti sul nostro nuovo catalogo serranda

More detail on the our new damper catalog

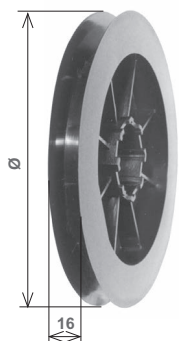




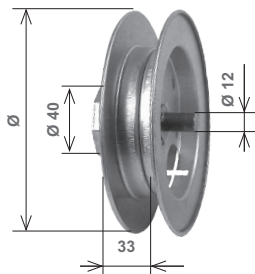
Puleggia in plastica per cuscinetto   Ø 28 mm Plastic pulley for ball bearing   Ø 28 mm		
Articolo - Item	Ø (mm)	
<b>283.C.11.90</b>	115	150
<b>283.C.12.90</b>	125	150
<b>283.C.14.90</b>	140	100
<b>283.C.15.90</b>	155	100
<b>283.C.17.90</b>	170	75
<b>283.C.19.90</b>	190	50



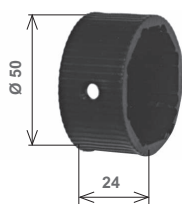
Puleggia in plastica con calotta Plastic pulley with cap		
Articolo - Item	Ø (mm)	
<b>283.M.11.90</b>	115	150
<b>283.M.12.90</b>	125	100
<b>283.M.14.90</b>	140	100
<b>283.M.15.90</b>	155	50
<b>283.M.17.90</b>	170	50
<b>283.M.19.90</b>	190	50



Puleggia per calotte art. 285 M.00.90/285 N.00.90 Pulley for caps, part nos. 285 M.00.90/285 N.00.90		
Articolo - Item	Ø (mm)	
<b>283.P.11.90</b>	115	350
<b>283.P.12.90</b>	125	200
<b>283.P.14.90</b>	140	250
<b>283.P.15.90</b>	155	200
<b>283.P.17.90</b>	170	150
<b>283.P.19.90</b>	190	100

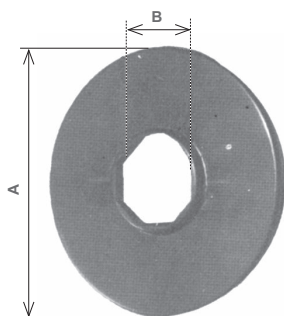


Puleggia in ferro   perno Ø 12 mm Steel pulley   pivot Ø 12 mm			
Articolo - Item	Ø (mm)	Finiture - Finishes	
<b>283.M.14.20</b>	140	Zincato - Galvanized	100
<b>283.M.18.20</b>	180	Zincato - Galvanized	100
<b>283.M.22.20</b>	220	Zincato - Galvanized	20



Adattatore per rullo ottagonale |  $\varnothing$  40 mm  
Adapter ring for octagonal tube |  $\varnothing$  40 mm

Articolo - Item	Materiale - Material	
<b>284.A.00.90</b>	Plastica - Plastic	500



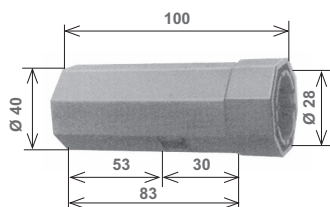
Flange di contenimento in plastica - Plastic guide flanges

Articolo - Item	A (mm)	Rullo (mm)	
<b>282.F.10.90</b>	100	40	■
<b>282.F.12.90</b>	120	40	■
<b>282.F.14.90</b>	140	40	■
<b>282.F.15.90</b>	155	40	■



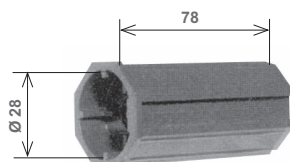
Clips per calotte Art. 285. N. 00.90 - 285.N.P6.90 - 285.M.0090  
Clips for caps Part nos. 285. N. 00.90 - 285.N.P6.90 - 285.M.0090

Articolo - Item	Materiale - Material
<b>285.M.C0.90</b>	Nylon



Calotta in plastica  $\varnothing$  40 mm per pulegge Art. 283. P...  
Plastic cap  $\varnothing$  40 mm for pulleys Part nos. 283. P...

Articolo - Item	
<b>285.M.00.90</b>	400

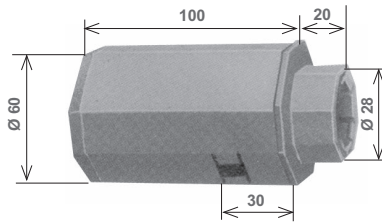


Calotta in plastica  $\varnothing$  40 mm per cusc.  $\varnothing$  28 mm  
Plastic cap  $\varnothing$  40 mm for ball bearing  $\varnothing$  28 mm

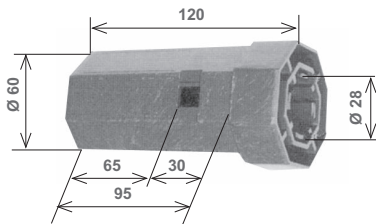
Articolo - Item	
* <b>285.M.SP.90</b>	300

\* Non utilizzare con rullo 8/10 - Not suitable with 8/10 oxle

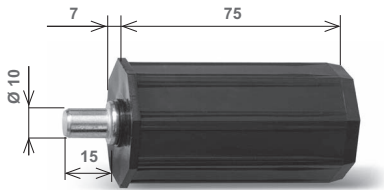
**FIANCHI E PROFILI IN ALLUMINIO PER CASSONETTI, ACCESSORI**  
**ALUMINIUM END CAPS AND PROFILES FOR ROLLING SHUTTER HOUSING BOXES, ACCESSORIES**



<b>Calotta Ø 60 mm per pulegge Art. 283. P...</b> <b>Plastic cap Ø 60 mm for pulleys Part nos. 283. P...</b>	
Articolo - Item	
<b>285.N.00.90</b>	150



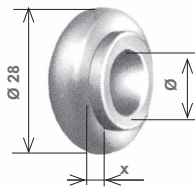
<b>Calotta in plastica - Plastic cap   Ø 60 mm</b>	
Articolo - Item	
<b>285.N.P6.90</b>	100



<b>Calotta in plastica - Plastic cap   Ø 40 mm</b>	
Articolo - Item	
<b>285.X.15.90</b>	100



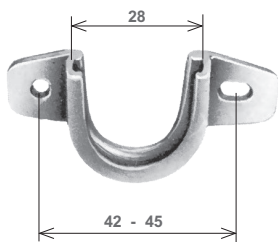
<b>Calotta zincata - Galvanized steel cap   Ø 40 mm</b>	
Articolo - Item	
<b>285.M.00.20</b>	■



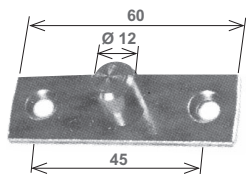
<b>Cuscinetto a sfere zincato - Galvanized ball bearing</b>				
Articolo - Item		x (mm)	Ø (mm)	Nota - Remark
<b>286.N.22.20</b>	500	2	12	Boccola in nylon Nylon bushing
<b>286.N.20.20</b>	500	0,5	12	
<b>286.N.02.20</b>	500	2	10	
<b>286.N.00.20</b>	500	0,5	10	
<b>286.F.22.20</b>	500	2	12	Boccola in ferro Steel bushing
<b>286.F.20.20</b>	500	0,5	12	
<b>286.F.02.20</b>	500	2	10	
<b>286.F.00.20</b>	500	0,5	10	

■ Vendibile singolarmente - Non-Standard packaging

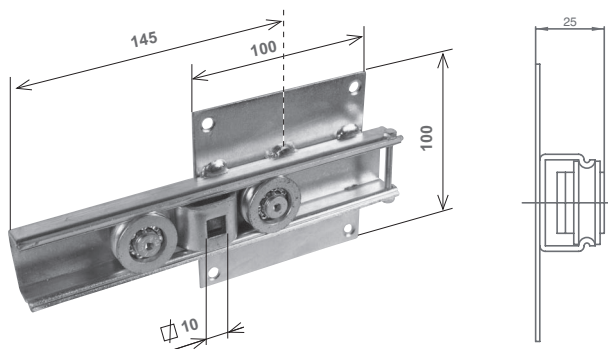




Supporto per cuscinetto Ø 28 mm, zincato Support for ball bearing Ø 28 mm, galvanized	
Articolo - Item	
<b>286.S.L0.20</b>	500



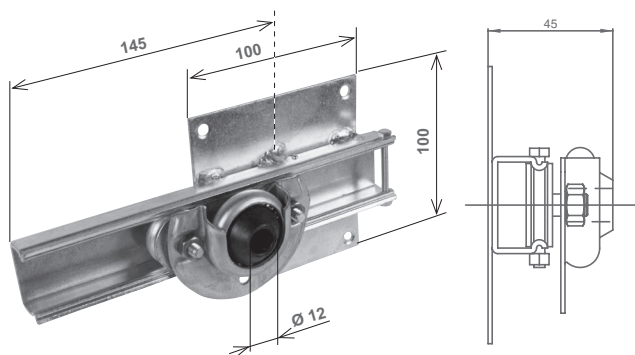
Supporto con perno   Ø 12 mm Support with pivot   Ø 12 mm	
Articolo - Item	
<b>286.S.P2.20</b>	500



**PER FIANCHI STANDARD DA 300 mm**  
**FOR MIDI END CAPS 300 mm**

Supporto con carrello Support with roller bracket	
Articolo - Item	
<b>286.K.03.20</b>	25

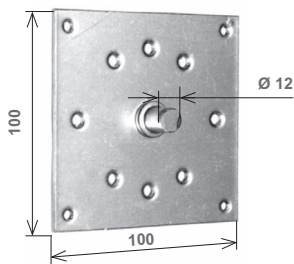
Peso max telo = 70 kg  
 Max. weight of the shutter = 70 Kg



**PER FIANCHI STANDARD DA 300 mm**  
**FOR MIDI END CAPS 300 mm**

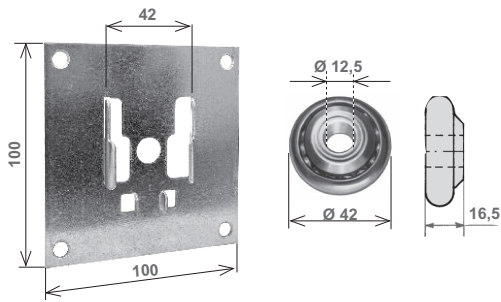
Supporto con carrello Support with roller bracket	
Articolo - Item	
<b>286.K.C3.20</b>	25

Peso max telo = 70 kg  
 Max. weight of the shutter = 70 Kg



Piastra per fissaggio argani ad asta per Art. 280.F.F 280.S.F. 280.T. Plate for anchoring hand crank gears for Parts nos. 280.F.F 280.S.F. 280.T.	
Articolo - Item	
<b>286.S.Q2.20</b>	100

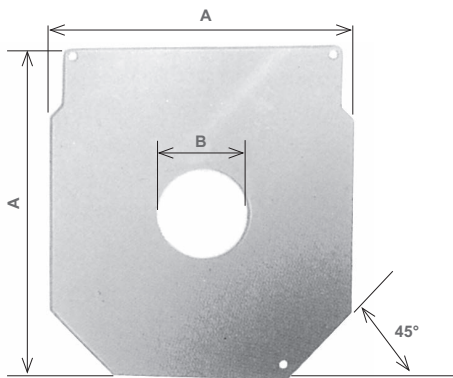
**FIANCHI E PROFILI IN ALLUMINIO PER CASSONETTI, ACCESSORI**  
**ALUMINIUM END CAPS AND PROFILES FOR ROLLING SHUTTER HOUSING BOXES, ACCESSORIES**



<b>Supporto a piastra per cuscinetto</b> <b>Support plate for ball bearing</b>	
<i>Articolo - Item</i>	
<b>286.S.C4.20</b>	100

<b>Cuscinetto con boccia a filo</b> <b>Ball bearing with edge bushing</b>	
<i>Articolo - Item</i>	
<b>145.N.BF.20</b>	100

**PER FIANCHI MINI - FOR MINI END CAPS**

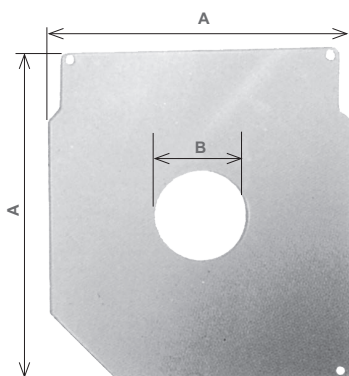


<b>Flangia di contenimento zincata   45°</b> <b>Safety plate galvanized   45°</b>				
<i>Articolo - Item</i>	<i>A (mm)</i>	<i>B (mm)</i>	<i>Per rullo Ø (mm) - For tube Ø (mm)</i>	
<b>287.S.12.20</b>	122	55	40	100
<b>287.S.13.20</b>	134	55	40	100
<b>287.S.15.20</b>	147	55	40	100
<b>287.S.16.20</b>	162	55	40	100
<b>287.S.18.20</b>	177	55	40	100
<b>287.S.20.20</b>	202	55	40	100
<b>287.S.25.20</b>	248	55	40	75
<b>287.T.12.20</b>	122	72	60	100
<b>287.T.13.20</b>	134	72	60	100
<b>287.T.15.20</b>	147	72	60	100
<b>287.T.16.20</b>	162	72	60	100
<b>287.T.18.20</b>	177	72	60	100
<b>287.T.20.20</b>	202	72	60	100
<b>287.T.25.20</b>	248	72	60	75

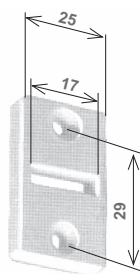
**PER FIANCHI STANDARD - FOR MIDI END CAPS**

<i>Articolo - Item</i>	<i>A (mm)</i>	<i>B (mm)</i>	<i>Per rullo Ø (mm) - For tube Ø (mm)</i>	
<b>287.W.25.20</b>	248	92	70	50
<b>287.W.30.20</b>	298	92	70	50

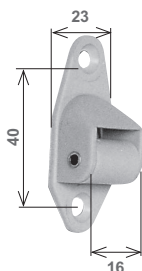
**PER FIANCHI MINI - FOR MINI END CAPS**



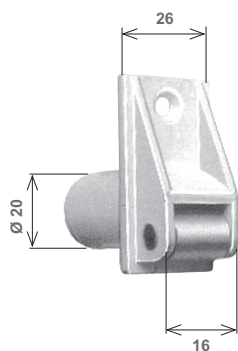
<b>Flangia di contenimento zincata   90°</b> <b>Safety plate galvanized   90°</b>				
<i>Articolo - Item</i>	<i>A (mm)</i>	<i>B (mm)</i>	<i>Per rullo Ø (mm) - For tube Ø (mm)</i>	
<b>287.M.12.20</b>	122	55	40	100
<b>287.M.13.20</b>	134	55	40	100
<b>287.M.15.20</b>	147	55	40	100
<b>287.M.16.20</b>	162	55	40	100
<b>287.M.18.20</b>	177	55	40	100
<b>287.M.20.20</b>	202	55	40	100
<b>287.M.25.20</b>	248	55	40	75
<b>287.N.12.20</b>	122	72	60	100
<b>287.N.13.20</b>	134	72	60	100
<b>287.N.15.20</b>	147	72	60	100
<b>287.N.16.20</b>	162	72	60	100
<b>287.N.18.20</b>	177	72	60	100
<b>287.N.20.20</b>	202	72	60	100
<b>287.N.25.20</b>	248	72	60	75



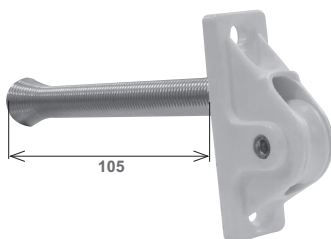
<b>Guidacinghia con asola in plastica Plastic slotted strap guide</b>		
<i>Articolo - Item</i>	<i>Colore - Colour</i>	
<b>288.V.AS.93</b>	Bianco - White	1000
<b>288.V.AS.94</b>	Marrone - Brown	1000
<b>288.V.AS.95</b>	Nero - Black	1000



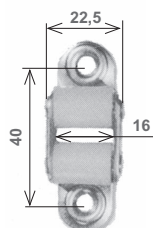
<b>Guidacinghia verticale con spazzolino Strap guide, vertical with brush</b>		
<i>Articolo - Item</i>	<i>Colore - Colour</i>	
<b>288.V.E0.93</b>	Bianco - White	500
<b>288.V.E0.94</b>	Marrone - Brown	500



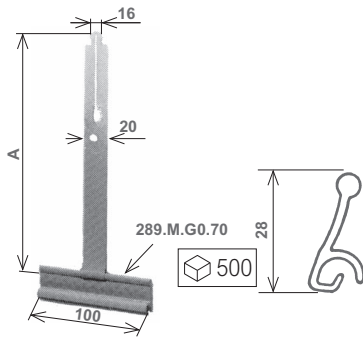
<b>Guidacinghia in plastica con tubo Plastic tube strap guide</b>		
<i>Articolo - Item</i>	<i>Colore - Colour</i>	
<b>288.V.TU.93</b>	Bianco - White	500



<b>Guidacordone con molla Braid guide with spring</b>		
<i>Articolo - Item</i>	<i>Colore - Colour</i>	
<b>288.V.M1.93</b>	Bianco - White	100

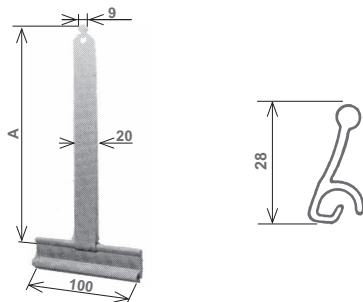


<b>Guidacinghia zinc. rulli nylon Strap guide, galvanized, nylon rolls</b>		
<i>Articolo - Item</i>		
<b>288.V.16.20</b>	500	



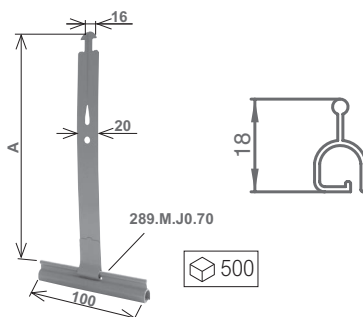
<b>Molle di sicurezza per stecca 14 mm</b> <b>Security springs for 14 mm slats</b>			
<i>Articolo - Item</i>	<i>A (mm)</i>	<i>Finiture - Finishes</i>	
<b>289.M.G3.30</b>	190	Grezzo - Mill finish	500
<b>289.M.G3.31</b>	190	Grigia - Grey	200
<b>289.M.G3.29</b>	190	Rivestita (floccata) - Coated (flocked)	200

Per avvolgibili in alluminio si consiglia il modello rivestito  
 For aluminium rolling shutters we recommend the coated



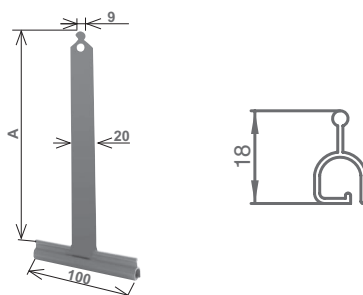
<b>Molle di sicurezza per stecca 14 mm</b> <b>Security springs for 14 mm slats</b>			
<i>Articolo - Item</i>	<i>A (mm)</i>	<i>Finiture - Finishes</i>	
<b>289.M.G9.30</b>	190	Grezzo - Mill finish	500
<b>289.M.G9.31</b>	190	Grigia - Grey	200

Per avvolgibili in alluminio si consiglia il modello rivestito  
 For aluminium rolling shutters we recommend the coated



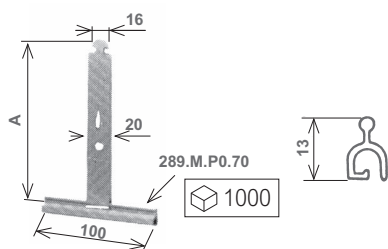
<b>Molle di sicurezza per stecca 14 mm</b> <b>Security springs for 14 mm slats</b>			
<i>Articolo - Item</i>	<i>A (mm)</i>	<i>Finiture - Finishes</i>	
<b>289.M.J3.30</b>	190	Grezzo - Mill finish	500
<b>289.M.J3.31</b>	190	Grigia - Grey	200

Per avvolgibili in alluminio si consiglia il modello rivestito  
 For aluminium rolling shutters we recommend the coated



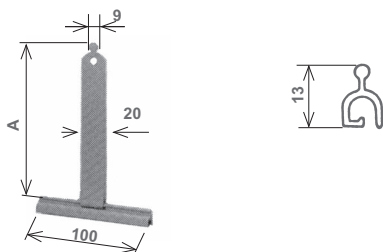
<b>Molle di sicurezza per stecca 14 mm</b> <b>Security springs for 14 mm slats</b>			
<i>Articolo - Item</i>	<i>A (mm)</i>	<i>Finiture - Finishes</i>	
<b>289.M.J9.30</b>	190	Grezzo - Mill finish	500
<b>289.M.J9.31</b>	190	Grigia - Grey	200

Per avvolgibili in alluminio si consiglia il modello rivestito  
 For aluminium rolling shutters we recommend the coated



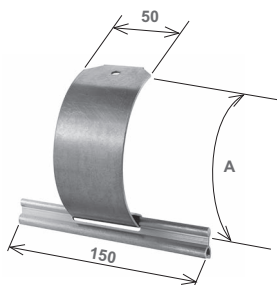
**Molle di sicurezza per stecca 9 mm**  
**Security springs for 9 mm slats**

Articolo - Item	A (mm)	Finiture - Finishes	
<b>289.M.P1.30</b>	130	Grezzo - Mill finish	500
<b>289.M.P2.30</b>	170	Grezzo - Mill finish	500
<b>289.M.P1.31</b>	130	Grigia - Grey	200
<b>289.M.P2.31</b>	170	Grigia - Grey	200
<b>289.M.P1.29</b>	130	Rivestita (floccata) - Coated (flocked)	200
<b>289.M.P2.29</b>	170	Rivestita (floccata) - Coated (flocked)	200



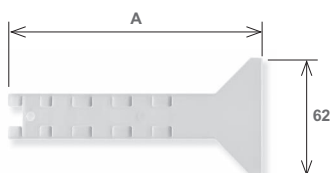
**Molle di sicurezza per stecca 9 mm**  
**Security springs for 9 mm slats**

Articolo - Item	A (mm)	Finiture - Finishes	
<b>289.M.P7.30</b>	130	Grezzo - Mill finish	500
<b>289.M.P7.31</b>	130	Grigia - Grey	200
<b>289.M.P7.29</b>	130	Rivestita (floccata) - Coated (flocked)	200



**Molle di sicurezza per stecca 19 mm e rullo 102 mm**  
**Security springs for 19 mm slats and tube 102 mm**

Articolo - Item	A (mm)	Finiture - Finishes	
<b>289.M.Q9.30</b>	250	Grezzo - Mill finish	200



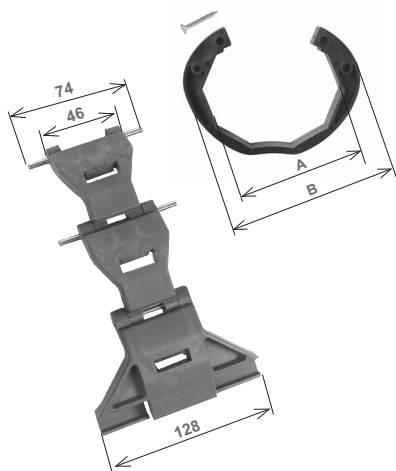
**Protezione in PVC per molla di sicurezza**  
**PVC Protection for security spring**

Articolo - Item	A (mm)	Finiture - Finishes	
<b>289.C.M1.00</b>	135	PVC	500

Le molle di sicurezza, se non rivestite, possono in alcuni casi danneggiare le stecche dell'avvolgibile  
 In some cases security springs can damage the shutter slats, if not coated

## FIANCHI E PROFILI IN ALLUMINIO PER CASSONETTI, ACCESSORI

### ALUMINIUM END CAPS AND PROFILES FOR ROLLING SHUTTER HOUSING BOXES, ACCESSORIES



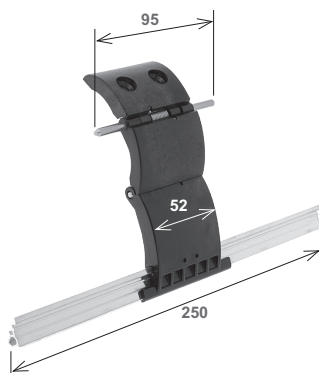
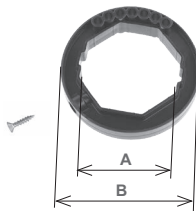
#### Adattatore per Superblock - Adapter ring for Superblock

Articolo - Item	Nota - Remark	Ø (mm)	A (mm)	B (mm)	
<b>323.A.60.90</b>	Per rullo ottagonale For octagonal tube	60	60	80	50
<b>323.A.70.90</b>	Per rullo ottagonale For octagonal tube	70	70	90	50

#### Superblock

Articolo - Item	Nota - Remark	mm	Elementi - Links	
<b>323.S.N2.90</b>	Per stecca - For slat	14	2 elementi - links	25
<b>323.S.N3.90</b>	Per stecca - For slat	14	3 elementi - links	25

Guida alla scelta del modello vedi cap.12 - Guide to choosing the model see chap. 12  
Nella foto è rappresentato un articolo a 2 elementi - The photo shows an item with 2 links



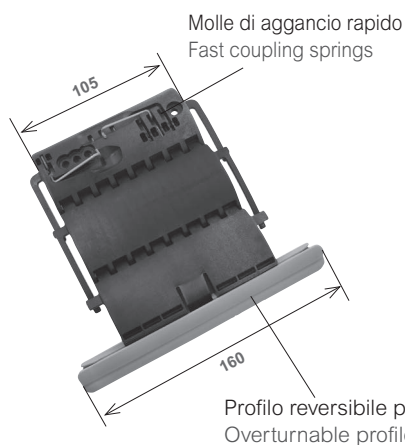
#### Adattatore per Euroblock - Adapter ring for Euroblock

Articolo - Item	Nota - Remark	Ø (mm)	A (mm)	B (mm)	
<b>325.A.40.90</b>	Per rullo ottagonale For octagonal tube	40	40	69	500
<b>325.A.60.90</b>	Per rullo ottagonale For octagonal tube	60	60	88	300
<b>325.A.70.90</b>	Per rullo ottagonale For octagonal tube	70	70	104	200

#### Euroblock

Articolo - Item	Nota - Remark	mm	Elementi - Links	
<b>325.S.M1.90</b>	Per stecca - For slat	9	1 elemento - link	100
<b>325.S.M2.90</b>	Per stecca - For slat	9	2 elementi - links	100
<b>325.S.M3.90</b>	Per stecca - For slat	9	3 elementi - links	75
<b>325.S.N1.90</b>	Per stecca - For slat	14 - 19	1 elemento - link	100
<b>325.S.N2.90</b>	Per stecca - For slat	14 - 19	2 elementi - links	100
<b>325.S.N3.90</b>	Per stecca - For slat	14 - 19	3 elementi - links	75
<b>325.S.N4.90</b>	Per stecca - For slat	14 - 19	4 elementi - links	50

Guida alla scelta del modello vedi cap.12 - Guide to choosing the model see chap. 12  
Nella foto è rappresentato un articolo a 2 elementi - The photo shows an item with 2 links



#### Uniblock per rullo - Uniblock for tube | Ø 60 mm

Articolo - Item	Elementi - Links	
<b>326.U.10.90</b>	1 elemento - link	200
<b>326.U.20.90</b>	2 elementi - links	150
<b>326.U.30.90</b>	3 elementi - links	100

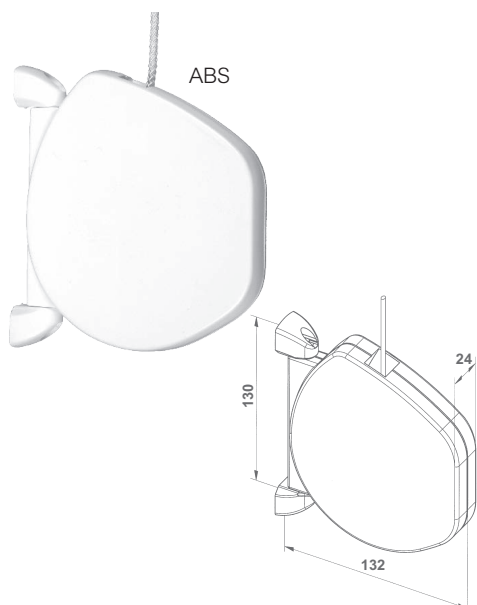
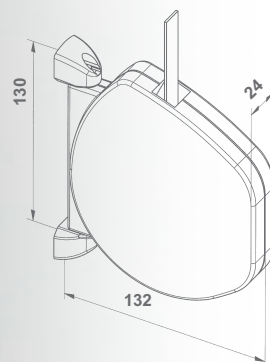
Guida alla scelta del modello vedi cap.12 - Guide to choosing the model see chap. 12  
Nella foto è rappresentato un articolo a 2 elementi - The photo shows an item with 2 links



**Avvolgitore "SHELL" a bandiera con/per cintino | 14 x 1,2 mm**  
**"SHELL" swivelling coiler with/for strap | 14 x 1,2 mm**

Articolo - Item	ABS	cintino - strap 14x1,2 mm	
<b>290.K.S5.99</b>	bianco tech - white tech	5 m	50
<b>290.K.S5.94</b>	marrone - brown		
<b>290.K.S5.92</b>	grigio - grey		
<b>290.K.S6.99</b>	bianco tech - white tech	6 m	50
<b>290.K.S6.94</b>	marrone - brown		
<b>290.K.S6.92</b>	grigio - grey		
<b>290.H.S5.99</b>	bianco tech - white tech	Caricato senza cintino Wound up without strap	50
<b>290.H.S5.94</b>	marrone - brown		
<b>290.H.S5.92</b>	grigio - grey		

	Capacità (m) Capacity (m)	H max (m)	Portata (Kg) Load		Ø max
Avvolgitore Strap coiler	5	2,50	12	con puleggia with pulley	190 mm



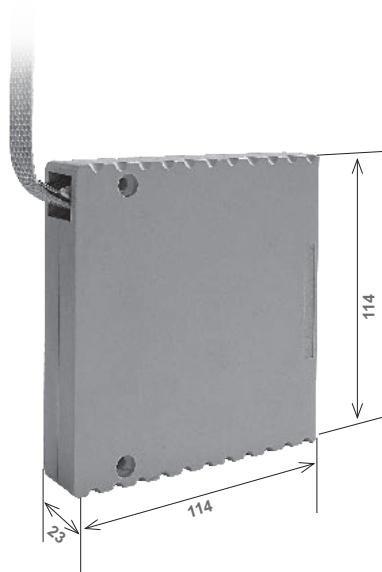
**Avvolgitore "SHELL" a bandiera con/per cordone | Ø 4 mm**  
**"SHELL" swivelling coiler with/for braid | Ø 4 mm**


Articolo - Item	ABS	cordone - braid	
<b>290.K.R5.99</b>	bianco tech - white tech	5 m	50
<b>290.K.R5.94</b>	marrone - brown		
<b>290.K.R5.92</b>	grigio - grey		
<b>290.K.R6.99</b>	bianco tech - white tech	6 m	50
<b>290.K.R6.94</b>	marrone - brown		
<b>290.K.R6.92</b>	grigio - grey		
<b>290.H.R5.99</b>	bianco tech - white tech	Caricato senza cordone Wound up without braid	50
<b>290.H.R5.94</b>	marrone - brown		
<b>290.H.R5.92</b>	grigio - grey		

	Capacità (m) Capacity (m)	H max (m)	Portata (Kg) Load		Ø max
Avvolgitore Strap coiler	5	2,50	12	con puleggia with pulley	190 mm

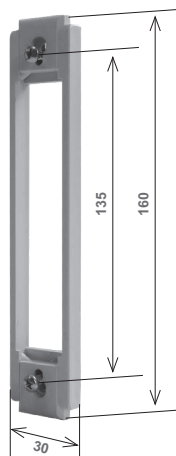
Per istruzioni di montaggio vedi cap.12 - For installation instructions see chapter 12

**MINI AVVOLGITORE "RIO" - "RIO" MINI STRAP COILER**




Mini avvolgitore "RIO" "RIO" mini strap coiler				
Articolo - Item	ABS	Cintino - Strap 14x1,2 mm		
<b>291.K.N5.99</b>	bianco tech - white tech	5 m	grigio - grey	50
<b>291.H.N5.99</b>	bianco tech - white tech	caricato senza cintino wound up without strap		50
	Capacità (m) Capacity (m)	H max (m)		Ø max
Avvolgitore Strap coiler	5	2,50	con puleggia with pulley	190 mm

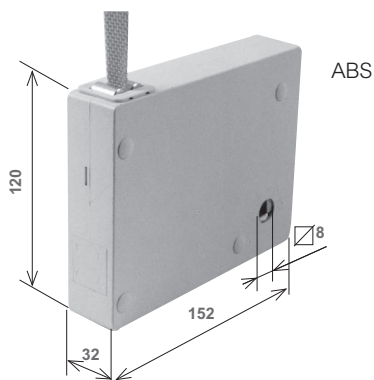
Per istruzioni di montaggio vedi cap.12  
 For installation instructions see chapter 12




Montaggio ad incasso con profondità regolabile e sistema di bloccaggio brevettato  
 Embedding assembly with adjustable depth and patented locking system

Placca con inserti di fissaggio Cover plate with fixing inserts		
Articolo - Item	ABS	
<b>291.P.13.99</b>	bianco tech - white tech	50

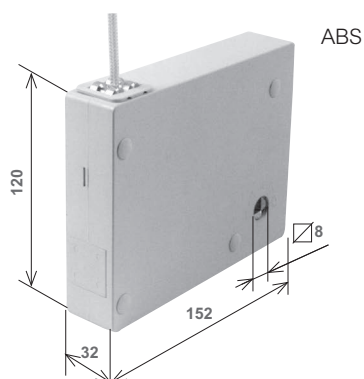
**ARGANO "AUSTRALIA" CON/PER CINTINO - "AUSTRALIA" WINCH WITH/FOR STRAP**



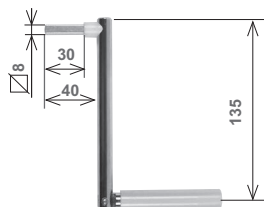
Argano "AUSTRALIA" "AUSTRALIA" winch			
Articolo - Item	ABS	Cintino - Strap 14x1,2 mm	
<b>299.K.5N.99</b>	bianco tech - white tech	5 m	20
<b>299.K.5N.94</b>	marrone - brown		20
<b>299.A.CN.99</b>	bianco tech - white tech	senza cintino without strap	20
<b>299.A.CN.94</b>	marrone - brown		20



ARGANO "AUSTRALIA" CON/PER CORDONE - "AUSTRALIA" WINCH WITH/FOR BRAID



Argano "AUSTRALIA" "AUSTRALIA" winch				
Articolo - Item	ABS	Cordone - Braid		
<b>299.K.5R.99</b>	bianco tech white tech	5 m	Ø 4 mm	20
<b>299.K.5R.94</b>	marrone - brown			20
<b>299.A.CR.99</b>	bianco tech white tech	senza cordone without braid		20
<b>299.A.CR.94</b>	marrone - brown			20



Manovella snodata Articulated handle			
Articolo - Item	Finitura - Finish	Nota - Remark	
<b>342.A.N8.33</b>	Cromata Cromium-plated	impugnatura nera black handgrip	20



Cintino   14x1,2 mm Strap   14x1,2 mm		
Articolo - Item	Colore - Colour	
<b>292.P.12.92</b>	grigio - grey	1000
<b>292.P.12.94</b>	marrone - brown	1000



Cordone   Ø 4 mm Braid   Ø 4 mm		
Articolo - Item	Colore - Colour	
<b>292.C.R4.93</b>	bianco - white	1000